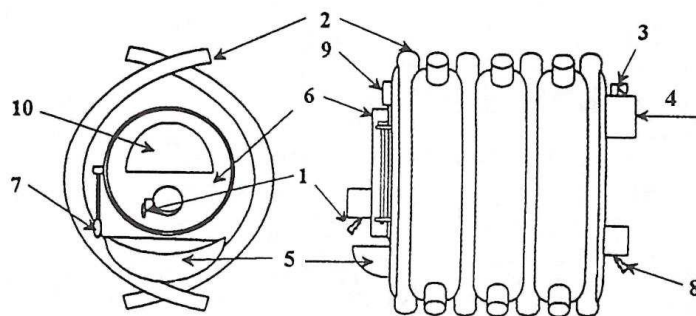


Bullerjan tüüpi gaasigeneraatori tööpõhimõttel töötav kaloriiferahi

Ahi on ette nähtud olme- ja tootmisruumide kütmiseks.

1. – Õhusiiber
2. – Õhutorud
3. – Tõmberegulaator
4. – Suitsulõõr
5. – Tuhakamber
6. – Küttekolde uks
7. – Küttekolde sulgur
8. – Õhusiiber (ainult tüüp 05)
9. – Kontroll-luuk (ainult tüüp 05)
10. – Vaateaken



TEHNILISED ANDMED

Tüüp		00	01	02	03	04	05
Kõrgus	mm	650	780	780	900	950	1400
Laius	mm	420	570	570	610	680	750
Pikkus	mm	630	780	930	1100	1250	1450
Mass	kg	62	80	105	137	140	300
Võimus	kW	6	11	18	27	35	50
Kõetava ruumi pindala (lae kõrgus 2,5 m)	m ²	40	80	160	240	400	800
Kõetava ruumi ruumala	m ³	100	200	400	600	1000	2000
Kolde maht	l	40	80	100	150	200	350
Suitsutoru läbimõõt	mm	127	127	152	152	152	200
Õhu soojenemise kiirus	m ² /min	4,5	9	18	27	45	60
Kasutegur	%	75	75	75	75	75	75
Põlemise aeg ühe koldetäitmisega	tund	6-8	8-12	10 ja rohkem			

Tootja jätab endale õiguse muuta agregaaadi gabariitmõõtmeid, mis ei halvenda agregaaadi tööd.

PAIGALDAMISE JA KASUTAMISE EESKIRJAD

Bullerjan tüüpi õhusoojendaja tuleb paigaldada vastupidavale tulekindlale alusele, seejuures peab olema kaugus seinte ja teiste süttivast materjalidest esemeteni vähemalt 0,6 m, suitsulõõriga ühendamine peab olema teostatud metalltoru abil.

Kütusena võib kasutada puitu, saepurubrikette, turbabrikette, kartongi jmt.

Vaateaknaga agregaatide iseärasused: kuumuskindla klaasi paigaldamisel ei tohi kinnituspolte liiga kõvasti pingutada, sest soojenemisel metall paisub ja võib klaasi ära lõhkuda.

Tähelepanu! Agregaat on kaetud kuumuskindla lakiga. Agregaaadi esimesel kütiskorral tekib spetsiifiline lõhn ja suits, mis pärast mitmendat kütiskorda laki polümeriseerumisel kaob.

Avage enne ahju süütamist täielikult tõmberegulaator (regulaatori märgis peab olema suitsulõõriga paralleelselt). Paigutage küttematerjal selliselt, et see puutuks vastu vaateakent. Süütamisel kasutage paberit või spetsiaalseid kütuse süütamise vahendeid. Pärast seda, kui küttematerjal on süttinud, sulgege küttekolde uks, seejuures peavad õhusiiber ja tõmberegulaator olema avatud (see on vajalik suitsulõõri soojendamiseks). Seadke tõmberegulaator 20-30 minutit pärast kütmise alustamist asendisse, mis on teie suitsulõõri tõmbe jaoks optimaalne (vt

suitsulõõrile esitatavaid nõudeid). Õhusiibriga saate te reguleerida õhu juurdevoolu küttekoldesse, seejuures suurendada või vähendada agregaaadi võimsust (põlemise kestus).

Tähelepanu! Niiskete puude, samuti kummi, plastmassi jms põletamine ummistab kiiresti suitsulõõri ja tekitab ahjus vaigukihi.

Küttematerjali lisamiseks ahju töötamise ajal tuleb enne küttekolde ukse avamist avada kõigepealt tõmberegulaator, seejärel õhusiiber ja oodata orienteeruvalt 30 sekundit (toimub küttekolde suitsugaasidest läbipuhumine). Avage aeglaselt küttekolde uks. Küttekolde ukse avamise korra rikkumisel on võimalik küttekoldest suitsu ja leekide väljapaiskumine. Pange pärast küttekolde ukse sulgemist regulaatorid endisesse asendisse.

Tähelepanu! Kategooriliselt on keelatud kasutada Bullerjan tüüpi õhusoojendusahju siis, kui küttekolde uks on avatud, samuti on keelatud agregaaadi pikaajaline kasutamine forsseeritud (intensiivsel) võimsuse režiimil, mille korral võivad agregaaadi seinad muutuda punaseks. Selle tagajärjel deformeerub (põleb ära) sisemine vahesein ja kõrbeb värv. Seejuures väheneb oluliselt agregaaadi tööiga ja garantii kaotab kehtivuse.

„Bullerjan“ tüüp 05 iseärasused: See on kõige võimsam agregaat tööstuslikuks kasutamiseks. Sellel on eraldi luuk kütuse sisselaadimiseks, luuk süütamiseks, otsaluuk kambrite puhastamiseks ja kaks õhusiibrit, mille reguleerimise abil on võimalik saavutada kütuse täielik ärapõlemine ja vajalik võimsus.

OHUTUSTEHNIKA

- Küttematerjali süütamiseks on keelatud kasutada bensiini või teisi kergesti süttivaid aineid.
- Kustutamisel on keelatud kasutada vett, see võib põhjustada agregaaadi ühendusõmbluste purunemise ja mürgiste gaaside tekkimise.
- Kasutage kiireks kustutamiseks liiva.
- Agregaaadi pinnad lähevad tuliseks, töötavat agregaat ei tohi katsuda.
- Ärge lubage lastel viibida töötava agregaaadi läheduses. Ärge lubage lastel agregaati iseseisvalt kütta.
- Kaugus seinte ja teiste põlevatest materjalidest esemeteni peab olema vähemalt 0,6 m.
- Puid ega teisi esemeid ei tohi vahetult agregaaadi pinnal kuivatada.

TÖÖPÕHIMÕTE

Õhusoojendaja töötab gaasigeneraatori tööpõhimõtte alusel. Agregaat koosneb kahest kambrist. Alumises kambri toimub minimaalse õhu juurdevoolu tõttu kütuse hõõgumine (sellega on seotud agregaaadi pikk tööaeg – 8 ja rohkem tundi), hõõgumise tulemusena tekivad ahjugaasid, mis sattudes teise järelpõlemiskambri, segunevad täiendavalt õhuga ja põlevad ära. Täiendavat õhku järelpõlemiseks antakse teise kambri dүүside kaudu, mis on õhutorude kontuuridesse sisse ehitatud.

Erinevalt traditsioonilistest kütteseadmetest, mis kiirgavad soojust ainult 2-3 meetri kaugusele oma pinnast, eraldab Bullerjan tüüpi kaloriiferahi soojust tänu õhu konvektsioonile õhutorude kaudu. See võimaldab õhul kogu ruumi ulatuses ühtlaselt jaguneda. Selline ahju konstruktsioon tagab kütuse täieliku ärakasutamise ja kõrge soojusväljastuse (kasutegur kuni 75%).

SUITSULÕÕRILE ESITATAVAD NÕUDED

Agregaat töötab küttematerjali hõõgumise põhimõttel ja sellel on kõrge kasutegur. Põlemisel tekkiv soojus kasutatakse ruumi soojendamisel peaaegu täielikult ära. Seoses sellega on väljuvate suitsugaaside temperatuur madal ega saa tagada tellistest (betoonist) suitsulõõri soojenemist. Selle tõttu tekivad probleemid tõmbega, suitsulõõris moodustuvad õhukorgid ja kondensaat, mis rikub aja jooksul toru müüritise ja moodustab suitsulõõris tahmakihi.

Telliskivilõõride kaitsmiseks kasutatakse 0,5 mm paksusest roostevabast terasest valmistatud metallist vahetükke (hülse), mis monteeritakse kogu suitsulõõri šahti ulatuses ja ühendatakse agregaadiga torukolmiku abil (vt joonist).

Telliskivilõõri ja hülsi vahele tekib isolatsiooni rolli täitev õhukiht, lõõri ülemises osas olev õhukiht tuleks isoleerida, et hüls püsiks kauem soe.

Terastorude jahtuda võivaid detaile on soovitatav soojustada spetsiaalse kivivillaga (paksusega => 40 mm). Samuti ei ole soovitatav paigaldada agregaati suitsulõõrist liiga kaugemale, soovituslik vahekaugus on kuni 1,5 m.

Ahju suitsulõõriga ühendaval torul peab olema minimaalne arv paindekohti (põlvi). Tuleb näha ette suitsulõõri mittetäieliku põlemise saadustest puhastamise (puhastusluukidest) võimalus. Kõik suitsulõõride osadevahelised ühenduskohad ning samuti ühendus agregaadiga peavad olema tihedad ja hermeetilised, kasutage selleks spetsiaalseid mastikseid (hermeetikuid) ja tihendusnõõre.

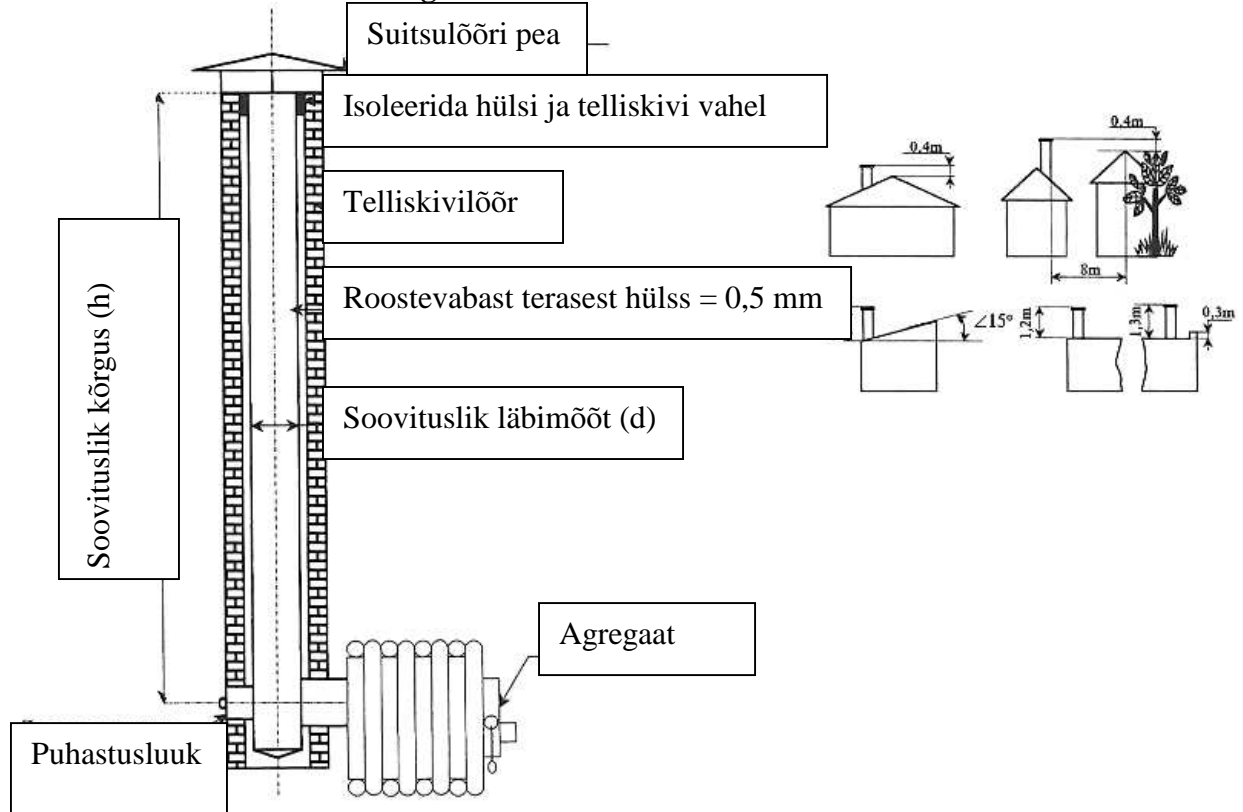
Ärge püüdke suitsugaasidest kogu soojust kätte saada. Temperatuur peab olema torust väljumisel vähemalt 75°C, kui sellest ei peeta kinni, siis suur kogus väävelhapet ja teisi kahjulikke aineid kondenseerub torus. Ärge põletage materjale, mis sisaldavad plastmassi, kummi, samuti kokkuliimitud puitdetailide (puitlaastplaadid jms). Ei soovitata ühendada ühe suitsulõõriga kahte ahju, samuti ühendada Bullerjan tüüpi ahju tavalise ahjuga (suitsulõõriga): see vähendab tõmmet ja halvendab ahju töötingimusi.

Tähelepanu! Suitsulõõri soovituslikku läbimõõtu – d (ristlõiget – f) ja kõrgust h ei tohi vähendada. Suitsulõõri puhastamiseks vajalike kontroll-luukide olemasolu on kohustuslik.

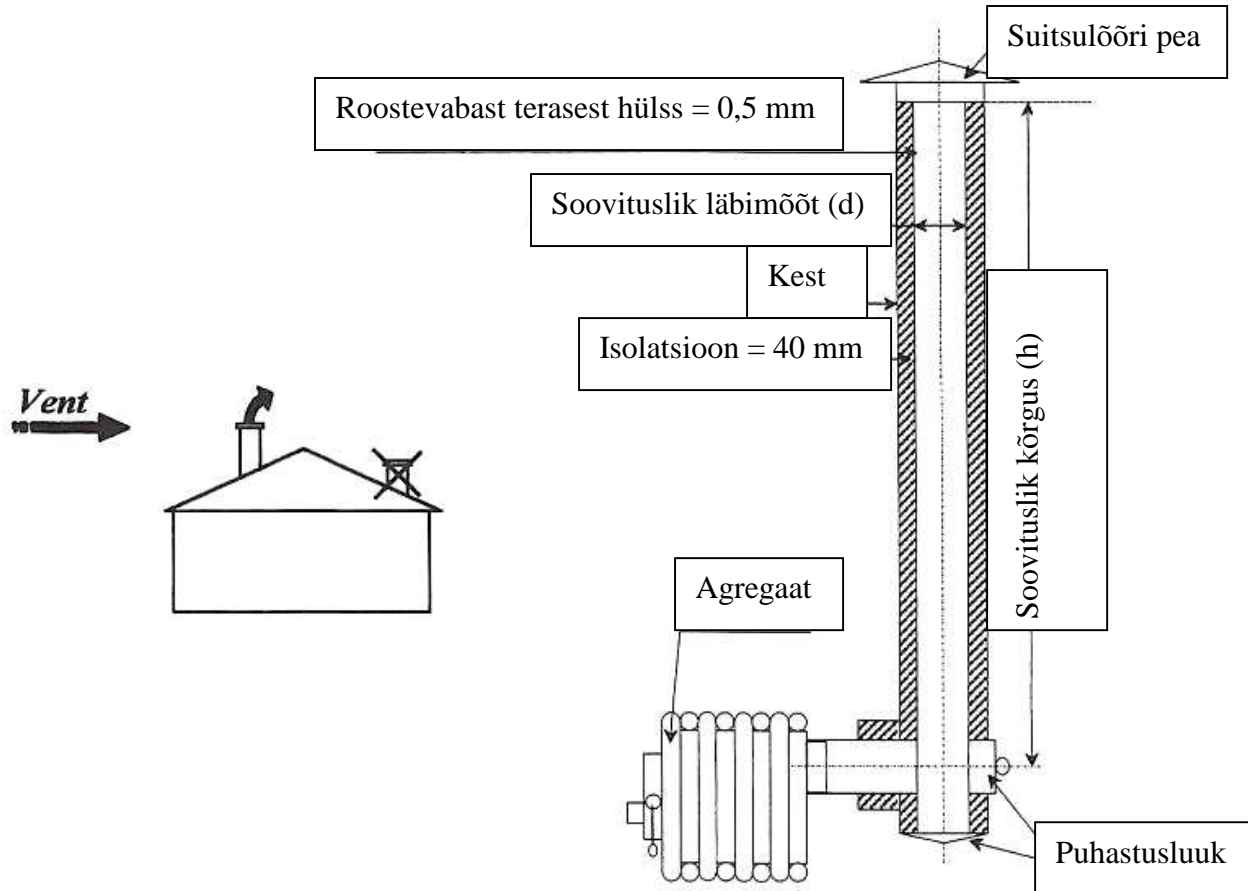
SOOVITUSLIK SUITSULÕÕR BULLERJAN TÜÜPI AHJU JAOKS

Tüüp	Kõrgus h (m)	Läbimõõt - d (mm)	Ristlõige f (cm)
00	5		
01	6		
02	7		
03	7		
04	8		
05	8		

Ühendamine telliskivilõõriga roostevabast terasest hülsi abil.



Isoleeritud moodulsuitsulõõri kasutamine



VÕIMALIKUD EKSPLUATEERIMISEL ESINEVAD TÕRKED

Tõrge	Võimalik põhjus	Kõrvaldamise meetodid
Suits läheb läbi 2-3 ülemise õhutoru	Suits imbub läbi düüside (vt tööpõhimõtet) ebapiisava tõmbe tõttu suitsutorus. Suitsulõõrile esitatavate nõuete rikkumine.	Puhastada suitsulõõr, kontrollida suitsutorude ühenduste tihedust (hermeetilisust), kontrollida kontroll-luuke (peavad olema suletud), vt suitsulõõrile esitatavaid nõudeid
Lühiajalised suitsu väljapaiskumised läbi õhusiiibri või vibratsioon	Suitsulõõr on ebapiisavalt soojenenud. Suitsutorus on ebapiisav tõmme. Suitsulõõrile esitatavate nõuete rikkumine.	Suitsulõõri soojendamiseks peavad õhusiiiber ja tõmberegulaator olema avatud, seada tõmberegulaator pärast 20-30 minuti pikkust soojendamist teie suitsulõõri tõmbe jaoks optimaalsesse asendisse, vt suitsulõõrile esitatavaid nõudeid
Tõmberegulaatorit on raske keerata. Küttekoldesse tekib tahmakiht.	Toored puud. Siibrid on töötamise ajal kõvasti kinni. Suitsutorus on ebapiisav tõmme. Suitsulõõrile esitatavate nõuete rikkumine.	Lasta tahmakihi ärapõletamiseks agregaadil töötada lahtise tule režiimil, kontrollige suitsulõõri, vt suitsulõõrile esitatavaid nõudeid
Agregaat soojendab nõrgalt	Toored puud. Ruumi soojuskaod ületavad agregaadi võimsuse. Suitsulõõrile esitatavate nõuete rikkumine.	Pöörduda soojakadude täpseks väljaarvestamiseks spetsialistide poole ja valida agregaadi tüüp (võimsus) õigesti välja.
Agregaat on kumenenud tulipunaseks	Agregaat töötab kaua täielikult avatud siibritega.	Vähendada tõmmet regulaatoriga, vähendada õhu juurdevoolu õhusiiibri abil.
Purunen vaateaken	Küttepuude hooletu paigutamine. Kinnituspoltide ülepingutamine.	Asendada.
Küttekolde ukse alt imbub suitsu	Tihendusnööri kulumine. Ebapiisav tõmme suitsutorus. Suitsulõõrile esitatavate nõuete rikkumine.	Tihendusnööri väljavahetamine, vt suitsulõõrile esitatavaid nõudeid
Küttekolde sulgur on ei tööta nõuetekohaselt	Tihendusnööri kulumine.	Tihendusnööri väljavahetamine.
Küttekolde avamisel toimub suitsu väljapaiskumine	Küttekolde ukse avamise korra rikkumine. Ebapiisav tõmme suitsutorus. Suitsulõõrile esitatavate nõuete rikkumine.	Küttematerjali lisamiseks ahju töötamise ajal tuleb enne küttekolde ukse avamist avada kõigepealt tõmberegulaator, seejärel õhusiiiber ja oodata orienteeruvalt 30 sekundit (toimub küttekolde suitsugaasidest läbipuhumine). Avage aeglaselt küttekolde uks, vt suitsulõõrile esitatavaid nõudeid

TEHNOHOOLDUS

Ahi ei vaja spetsiaalset tehnohooldust. Ahju ekspluateerimisel on vaja suitsulõõri toru perioodiliselt puhastada. Ahju ekspluateerimisel koguneb pisut tuhka, mida ei ole vaja täielikult eemaldada, sest ahju alumiste õhutorude pind peab olema kolde sees kaetud õhukese tuhakihiga. Liigne tuhk eemaldatakse äravõetava tuhakambri abil. Kütmise ajal vaateaken tahmub, tahma eemaldamiseks kasutatakse spetsiaalseid puhastusvahendeid.

Pärast kütteperioodi lõppu või enne selle algust on soovitatav viia läbi agregadi ja suitsulõõri kontrollimine, s.t ülevaatus, puhastamine, tihendusnööride väljavahetamine.

GARANTII

- Toote garantiaeg on 3 aastat müügikuupäevast alates.
- Kui garantiiajal ilmnevad puudused, mis on seotud konstruktsiooni, ebakvaliteetse valmistamise või materjaliga, siis garantii tagab nende puudujääkide tasuta kõrvaldamise.
- Käesolev garantii ei laiene:
 1. klaasile
 2. tihendusnööridele
 3. hoolimatu kasutamise või kasutusjuhendi kõikide tingimuste eiramise tagajärjel tekkinud defektidele
 4. kui puudub garantiitalong või see on puudulikult täidetud.

Nimetatud juhtudel pretensioone vastu ei võeta ja garantiiremonti ei teostata.